

DEFINICIÓN DEL PRODUCTO

- Solución íntegramente prefabricada en hormigón mediante vigas, pilares y placas para la ejecución de pasos peatonales sobre vías de circulación, accidentes orográficos, etc.

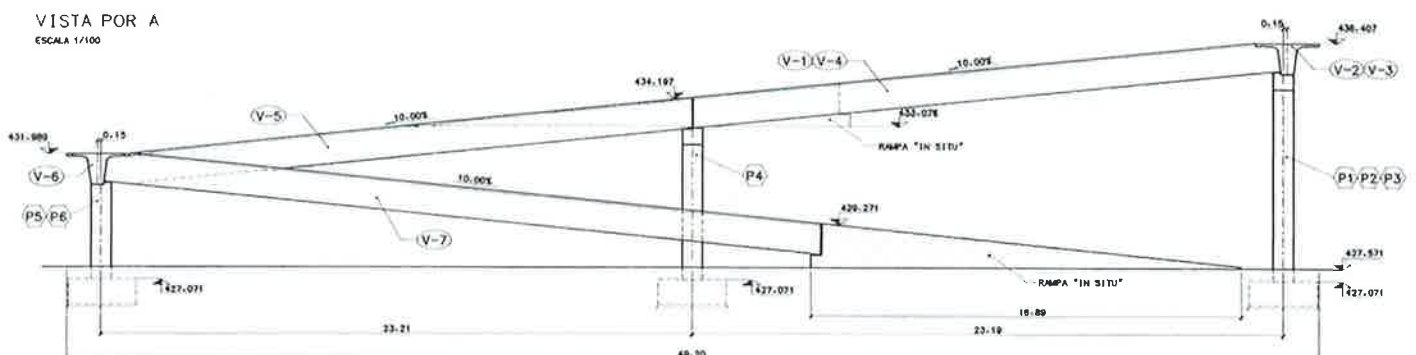


PRINCIPALES CARACTERÍSTICAS

- Sección de vigas: vigas tipo gaviota sección celular cerrada y aligerada.
- Sección placa alveolar: losa alveolar pretensada de 0.25 m de canto y 1.20 m de ancho.
- Sección pilares: rectangulares o circulares.
- Anchos posibles de la pasarela con vigas gaviota: 1.50 m, 2.00 m, 2.50 m y 3.00 m.
- Ancho de las rampas con placa alveolar: 2.50 m.
- Cantos de las vigas gaviota: 1.20 m, 1.215 m.
- Canto de la placa alveolar: 0.25 m más capa de compresión de 0.05 m.
- Longitud de los descansillos: 5.50 m si son de vigas gaviota, 4.90 m si son de placa alveolar.
- Se pueden alcanzar luces de hasta 40 m con las vigas gaviota. En el caso de las rampas con placa alveolar la luz es aproximadamente de 8 m.
- Los vanos son isostáticos.

TIPOLOGÍAS ESTRUCTURALES

- Obra completa prefabricada con pilares y vigas gaviota tanto en las rampas, descansillos como en el cruce de la pasarela.
- Obra completa prefabricada con pilares, placas alveolares en las rampas y descansillos y vigas gaviotas en la zona de cruce. Se requiere capa de compresión in situ en la placa alveolar.
- Se adapta a multitud de geometrías en planta ya que los extremos de las vigas gaviota y la placa alveolar pueden ser esviados.



APLICACIONES PRINCIPALES

- Pasarelas peatonales para salvar carreteras, autopistas, líneas de ferrocarril, ríos, etc.



VENTAJAS

- Se consiguen vanos de grandes luces para pasarelas que tengan que salvar autopistas anchas.
- Soluciones estéticas y esbeltas.



DETALLES CONSTRUCTIVOS

- Un solo apoyo de viga gaviota sobre pilar o sobre estribo.
- Cajeados standard en las vigas para resolver las uniones en ángulo.
- Pilares con ménsulas standard en la parte superior para el apoyo de dos placas alveolares.
- Luz entre apoyos más habitual entre 8.0 y 35.0 m.



Oficinas Centrales
PACADAR

C/ ARTURO SORIA, 336 7º
28033 - MADRID

Tel: 91-435-49-00.
Fax: 91-767-22-20.

pacadar@pacadar.es

Delegaciones

Paseo de Gracia, 2 -1º
08007 - BARCELONA

Tel: 93-492-03-55.
Fax: 93-492-03-51

C/Luis Morales nº1 bloq 1 - 2ºF
41018 SEVILLA

Tel: 95-458-03-08.
Fax: 95-457-08-45.

Fábricas

Rivas Vaciamadrid
(Madrid)

Ribarroja de Turia
(Valencia)

Buñol
(Valencia)

Quintanar de la Orden
(Toledo)

Sant Boi de Llobregat
(Barcelona)

Útrera
(Sevilla)

Oficinas Centrales
PACADAR EDIFICACION

Autovia Madrid-Valencia Km. 320,6
46360 Buñol (VALENCIA)

Tel: 96-250-28-26.
Fax: 96-250-28-27.

pdlisa@pacadaredificacion.com



**PACADAR
EDIFICACION**